

# Disney FROZEN II

## MA BOULE À PAILLETTES LUMINEUSE

Bonjour !

Merci d'avoir acheté Ma Boule à Paillettes Lumineuse Frozen II ! Avant de commencer à jouer, installe-toi confortablement sur une table ou autre surface plane, rigide et bien propre et sors tous les éléments de la boîte. Lis attentivement les instructions de la notice avec un adulte afin de pouvoir décorer et faire étinceler ta Boule à Paillettes.

### Comment construire ta Boule à Paillettes

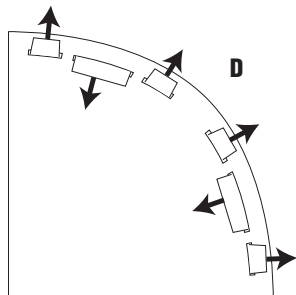
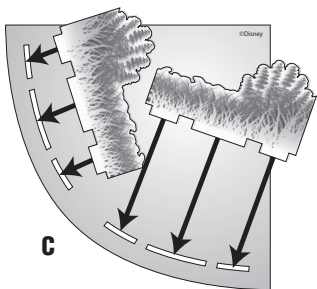
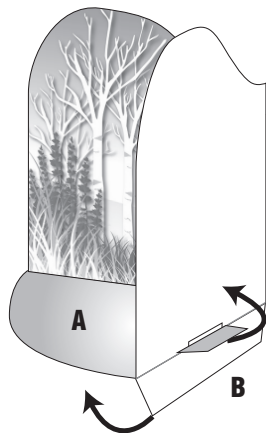
Insérer 2 piles AAA/LR03 sous la base en suivant les instructions au dos de cette notice ; cette manipulation doit être effectuée par un adulte.

Colle l'autocollant "Frozen II" sur ta base, dans son espace dédié.

### Préparation

Déplie ton décor. Insère délicatement la languette de la base bleue dans l'encoche dédiée (A) ; attention, il faut que la base bleue soit face vers le haut. Plie ensuite la languette du dos du décor vers le bas et la languette de la base bleue vers le haut pour stabiliser le tout (B).

Place ensuite les trois languettes de chaque buisson dans leurs encoches respectives (C). Une fois insérées, replie la première languette vers l'arrière, la deuxième vers l'avant et la troisième de nouveau vers l'arrière (D), afin d'assurer la stabilité du buisson. Répète l'opération pour l'autre buisson.



## NOTICE D'UTILISATION

5+

### Etape 1

Avant de commencer à jouer, appuie doucement sur les parties détachables de ta feuille de personnages. Si tu le souhaites, tu peux décorer tes personnages à l'aide du stylo colle et des paillettes. Sinon, tu peux directement passer à l'étape 2.

Avant de commencer et avec l'aide d'un adulte, dévisse le bouchon de ton stylo colle. Ensuite, dévisse l'embout et retire l'opercule de protection. Jette l'opercule à la poubelle et revisse l'embout de ton stylo colle. Ton stylo colle est prêt à être utilisé !

1. Applique de la colle à l'aide du stylo colle sur les parties que tu souhaites voir pailletées.

2. Prends le sachet de paillettes et recouvre les zones sur lesquelles tu as mis de la colle.

Wouah! Tes personnages brillent !

Laisse sécher tes créations 10 minutes avant de les disposer sur la base comme tu le souhaites.



### Etape 2

Sépare bien le globe de ta base en tournant les deux éléments des côtés opposés (E).

Dispose les personnages de ton choix sur ta base dans les encoches prévues à cet effet (F).

Dévisse ensuite le bouchon de ton globe et insères-y de l'eau jusqu'à 2cm avant le rebord (G). Ajoute ensuite des sequins et même des paillettes si tu le souhaites.

Une poudre épaississante est fournie pour faire flotter les sequins et les paillettes dans ton globe. Ajoute 3 cuillères rases maximum de poudre épaississante en utilisant l'outil de mesure fourni (H).

Cette opération doit être effectuée sous la surveillance d'un adulte. Referme bien le sachet de poudre épaississante après utilisation.

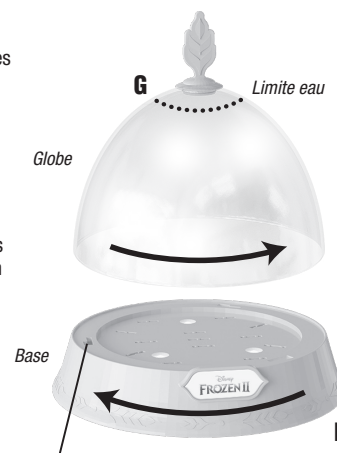
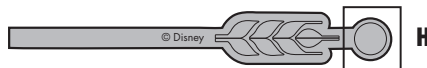
Revisse fermement le bouchon et assure-toi qu'il n'y ait pas de fuite avant de verrouiller ton globe sur ta base. Secoue le tout de droite à gauche.

Au bout de 15 minutes, la poudre commencera à se dissoudre et tu verras tes sequins et paillettes flotter lorsque tu remueras ton globe ; c'est magique !

Sous ta base, positionne l'interrupteur sur "ON" pour faire briller ta Boule à Paillettes de mille feux !

(NOTE : Au bout de 24 heures, les petites particules de poudre qui sont présentes dans l'eau se dissoudront complètement).

Place ta Boule à Paillettes Lumineuse dans l'espace dédié de ton décor !



Système de verrouillage



F

## Entretien de ta Boule à Paillettes

(à effectuer par un adulte)

Nettoyer les parois de la Boule à Paillettes avec l'outil de nettoyage fourni dans ce jouet.

Pour de meilleurs résultats, nettoyer le globe lorsqu'il est encore plein (avec l'eau, les sequins et paillettes) en séparant bien le globe de la base.

Insérer un morceau de tissu fin à l'intérieur de l'outil et bien l'enrouler autour, comme indiqué sur le schéma. Attention à ne pas trop créer d'épaisseur, sinon l'outil ne rentrera pas entre les deux parois du globe. S'assurer que le tissu est bien attaché à l'outil, au risque de le perdre en nettoyant l'intérieur du globe.

Dévisser le bouchon du globe, puis insérer l'outil jusqu'en bas en le tenant par son

extrémité. Lorsque l'outil est bien au fond du globe, commencer à nettoyer entre les parois en faisant le tour du globe et en le remontant progressivement. Afin de nettoyer correctement toutes les zones des parois, repasser au moins deux fois sur chaque zone.

Nous conseillons de nettoyer l'intérieur des parois du globe de la Boule à Paillettes environ tous les 2 mois.

Pour changer l'eau et les sequins/paillettes de la Boule à Paillettes, bien prendre soin de filtrer l'eau et de récupérer les sequins/paillettes pour les jeter à la poubelle. Attention à ne pas jeter les sequins/paillettes dans le lavabo.



**Remplacement des piles.** Cette manipulation doit être effectuée par un adulte.

Dévisser le couvercle de protection situé sous la base. Dévisser le compartiment à piles. Insérer 2 piles neuves AAA / LR03 (1,5V), de préférence alcalines, en respectant le sens de la polarité. Revisser fermement le couvercle du compartiment.

Fonctionne avec 2 piles alcalines AAA / LR03, 1,5V, non fournies. Les piles non rechargeables ne doivent pas être rechargées. Les piles ou accumulateurs usés doivent être enlevés du jouet. Les accumulateurs doivent être enlevés du jouet avant d'être chargés. Les accumulateurs ne doivent être chargés que sous la surveillance d'un adulte. Différents types de piles ou d'accumulateurs ou des piles ou des accumulateurs neufs et usagés ne doivent pas être mélangés. Seuls les piles ou les accumulateurs du type recommandé ou d'un type similaire doivent être utilisés.

Les piles ou accumulateurs doivent être mis en place en respectant la polarité. Les bornes d'une pile ou d'un accumulateur ne doivent pas être mises en court-circuit. Lorsque les piles sont usées, les retirer et les placer dans les dispositifs prévus pour la récupération des piles usagées. Note : si vous n'utilisez pas le jouet pendant une période prolongée, nous vous conseillons de retirer les piles.

**ATTENTION !** Ne convient pas aux enfants de moins de trente-six mois. Présence de petites pièces. Danger d'étouffement.

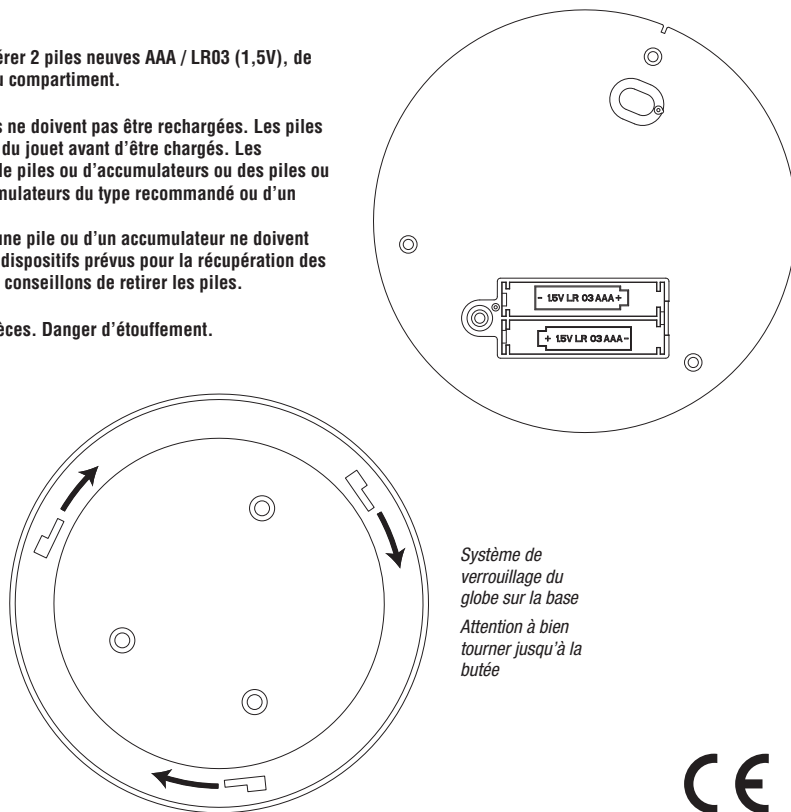
Nous conseillons de réaliser cette activité sous la surveillance d'un adulte. Il est recommandé de bien enlever toutes les attaches en plastique et autres éléments de protection ne faisant pas partie du jouet avant de le donner à l'enfant. Les couleurs et décorations peuvent varier. Informations à conserver. Déposer les paillettes et la colle sur le dessin uniquement. Ne pas utiliser les paillettes et la colle sur la peau. Gardez loin des yeux. Bien se laver les mains après utilisation des éléments de la boîte.

**Recommandation :** Nous conseillons aux parents de ne pas laisser le sachet de poudre épaississante à la portée des enfants et de ne l'utiliser que dans le cadre de cette activité.



Attention ! Veuillez ne pas jeter ce jouet dans la poubelle d'ordures ménagères.

Merci d'emmener ce produit au point de collecte spécifique des équipements électriques et électroniques.



Système de verrouillage du globe sur la base

Attention à bien tourner jusqu'à la butée

RETROUVE LA NOTICE EN ANGLAIS SUR LE SITE [www.lansay.fr](http://www.lansay.fr)  
FIND THE INSTRUCTIONS MANUAL IN ENGLISH ON THE [www.lansay.fr](http://www.lansay.fr) WEBSITE.

RETROUVE LA NOTICE EN NEERLANDAIS SUR LE SITE [www.lansay.fr](http://www.lansay.fr)  
U VINDT DE BESCHRIJVING IN HET NEDERLANDS OP DE SITE: [www.lansay.fr](http://www.lansay.fr)

REF.25013  
FABRIQUÉ EN CHINE

©Disney

**Lansay**

112 quai de Bezons  
95100 Argenteuil - FRANCE  
[www.lansay.fr](http://www.lansay.fr)

CE

# Disney FROZEN II

## MY LIGHT-UP GLITTER GLOBE

Hello !

Thank you for purchasing the Frozen II Light-Up Glitter Globe! Before you start to play, get set up on a table or another flat, tough and clean surface and take everything out of the box. Carefully read the following instructions with an adult. You'll then be ready to decorate and make your Light-Up Glitter Globe sparkle!

### How to build your Glitter Globe

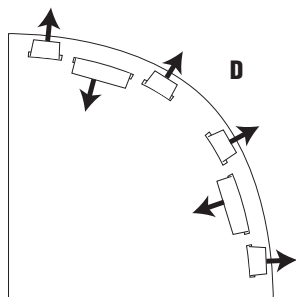
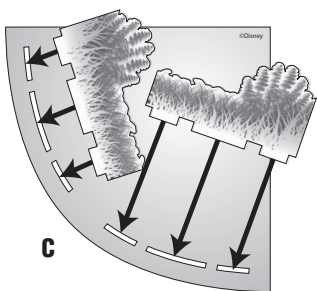
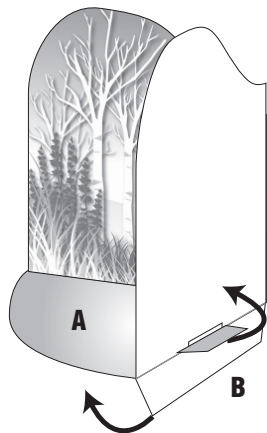
Insert 2 AAA/LR03 batteries under the base (this must be done by an adult), by following the instructions on the other side of this instruction sheet.

Stick the Frozen II sticker on the base, in its dedicated space.

### Preparation

Unfold the décor. Delicately insert the flap of the blue base into its corresponding notch (A). Note: the blue base must be facing upwards. Then, fold the flap of the back of the décor downwards, and the flap of the blue base upwards to stabilize the background (B).

Afterwards, place the 3 flaps of each bush in their respective notches (C). Once inserted, fold the first flap towards the back, the second flap towards the front and the third flap towards the back again (D), in order for the bush to be stabilized. Repeat to set the other bush.



### Step 1

To start playing, gently push out the detachable parts of the character sheet. If you wish, you can decorate your characters with the glue pen and the glitter. If you don't wish to decorate your characters, go to step 2.

Before starting and with an adult's help, unscrew the cap of the glue tube. Then, unscrew the tip and remove the protective cap. Throw the protective cap in the garbage and screw the tip of your glue tube. The glue tube is now ready to be used!

1. Apply glue to the parts you wish to add glitter to with your glue pen.
2. Cover the parts you put glue on with the glitter.

Amazing! Your characters sparkle!

Leave your creations to dry for at least 10 minutes before placing them on the base.



### Step 2

Separate the globe from the base by turning the 2 parts the opposite way (E).

Place the characters of your choice in the notches of the base (F).

Remove the cap from the globe and put water inside, until it reaches 2cm before the top (G). Then, add sequins and even glitter if you want.

A powder additive is included to thicken the water for the sequins and glitter to float. Add 3 leveled spoonfuls maximum of the powder additive by using the included measuring tool (H).

Note : this must be done by an adult. Make sure to securely close the powder additive bag after each use.

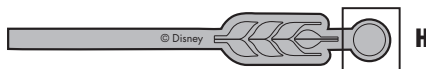
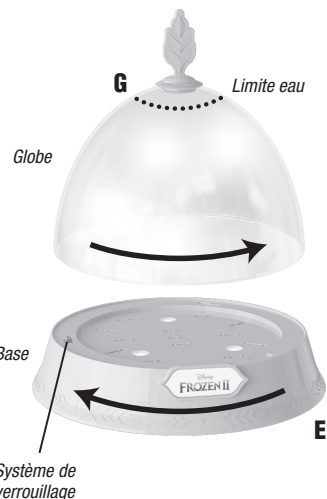
Securely close the cap and make sure the water doesn't leak before you lock the globe on the base. Shake from left to right.

After 15 minutes, the powder will start dissolving and the sequins and the glitter will start floating when you shake the globe; it's magical!

Below the base, move the switch to the ON position to see your Glitter Globe light up!

(NOTE : The small powder particles that appear in the water will have completely dissolved after 24 hours).

Place your Light-Up Glitter Globe in the décor's dedicated space!



## Cleaning your Glitter Globe

(this must be done by an adult)

Clean between the walls of your Glitter Globe with the cleaning tool that's included in this set.

For best results, clean the Glitter Globe when full (with the water, sequins and glitter) after separating the globe from its base.

Insert a piece of thin fabric inside your tool and wrap it around, as indicated on the diagram. Make sure not to use too much fabric; if the tool is too thick it won't fit in between the 2 walls. Make sure the fabric is safely attached to the cleaning tool, or you could lose it while cleaning the globe.

Unscrew the cap of the globe. Hold the cleaning tool from its top and insert it through the globe hole until the fabric reaches the bottom of the globe. You can now start cleaning the inside of the walls by going around your globe and gradually ascending. In order to clean the walls properly, repeat this step twice.

We advise cleaning the inside of the walls every two months.

If you want to change the water and the sequins/glitter of your Glitter Globe, make sure to filter everything, to collect the sequins/glitter and to throw them out in the trash can. Do not dump them down the drain.



### Battery Replacement

This must be done out by an adult.

Unscrew the battery compartment below the base. Insert 2 new AAA/LR03 batteries / LR03 (1.5V), preferably alkalines, making sure polarity is respected (+, -). Firmly re-tighten the compartment cover.

Operates with 2 AAA/LR03 batteries (1.5V) not included.

Never try to recharge non-rechargeable batteries. Remove dead non-rechargeable batteries and dead rechargeable batteries from the toy. Remove rechargeable batteries from the toy before charging. Batteries should not be recharged without adult supervision. Do not use different battery types together, or new and used batteries together. Only use the recommended type of rechargeable or non-rechargeable batteries, or a similar type. When replacing batteries be sure to insert them the right way round (+-).

Do not short circuit the terminals of any battery. Dead batteries should be removed from the toy and put in a specific place for dead batteries retrieval.

Note: if you don't use this toy for a long period, we advise you to remove the batteries.

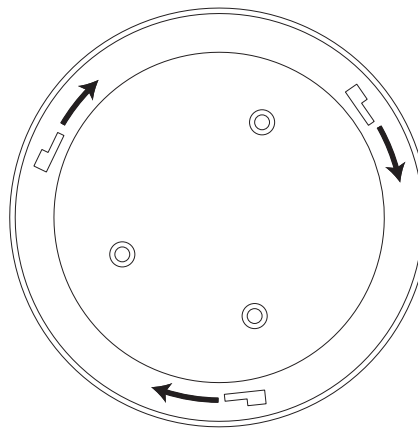
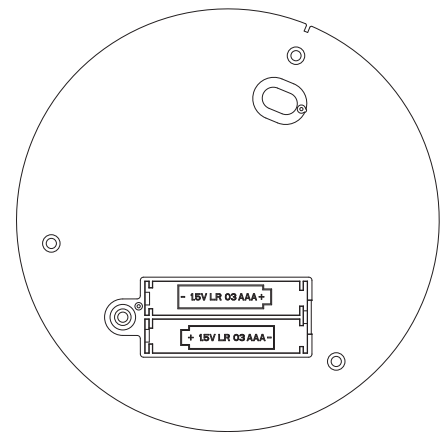
**WARNING!** Not suitable for children under 36 months. Contains small parts. Risk of choking (choking hazard).

Please remove all plastic tags, ties, and any other protective elements which do not make up part of the toy, before giving it to the child. Please retain information for future reference. Colors and contents may vary from those shown. Use only the glitter and glue on the drawings. Do not use glitter and glue on skin. Keep away from eyes. Wash hands well after use.

**Advice to parents:** Keep the additive powder out of reach of children and only use it with this product.



**Warning!** Do not discard this appliance with standard household waste. Please take this product to a collection point specific for electric and electronic appliances.



Lock system of the globe and the base

Make sure to turn until safely locked

CE

**Lansay**

REF.25013  
MADE IN CHINA

©Disney

112 quai de Bezons  
95100 Argenteuil - FRANCE  
www.lansay.fr

# Disney FROZEN II

## MIJN GLINSTERENDE SNEEUWBOL

Hallo!

Wat leuk dat je Mijn Glinsterende Sneeuwbol van Frozen II hebt gekocht! Vooraleer je ermee kan beginnen spelen, moet je een comfortabel plekje aan een tafel of een ander glad oppervlak zoeken. Zorg ervoor dat de tafel stabiel staat en proper is. Nu kan je alles uit de doos halen. Lees eerst de gebruiksaanwijzing samen met een volwassene aandachtig door. Zo ben je zeker dat je jouw Sneeuwbol op de juiste manier decoreert en dat hij zal schitteren zoals je nog nooit hebt gezien!

### Je Sneeuwbal maken

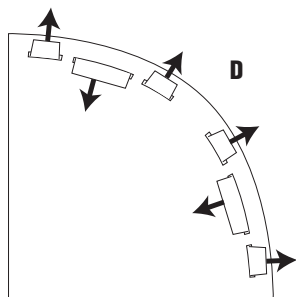
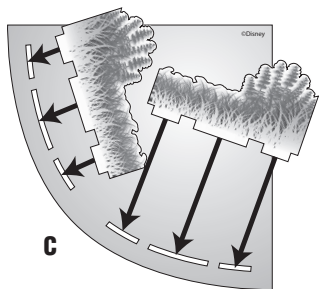
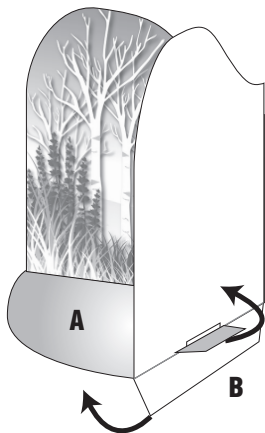
Laat een volwassene 2 AA-batterijen onderaan in het voetstuk plaatsen volgens de instructies die vermeld staan op de achterkant van deze gebruiksaanwijzing.

Kleef de Frozen II-sticker op je voetstuk op de plaats die daarvoor is voorzien.

### Vorbereiding

Plooi je decor. Steek de flap in het blauwe deel in de daarvoor voorziene inkeping (A). Opgelet: het blauwe deel moet naar omhoog wijzen. Plooi nu de flap van de achterkant van het decor naar onderen en de flap van het blauwe deel naar boven. Dit is bedoeld om het geheel te stabiliseren (B).

Plaats vervolgens de drie flappen van elk struikgewas in de juiste inkepingen (C). Daarna plooi je de eerste tong naar achteren, de tweede naar voren en de derde opnieuw naar achteren (D). Zo zorg je ervoor dat je struikgewas stabiel staat. Herhaal dit nu ook voor het andere struikgewasstuk.



## GEBRUIKSAANWIJZING

### Stap 1

Vooraleer je kan beginnen te spelen, druk je voorzichtig de uitneembare figuren uit het vel. Als je wilt kan je je figuren decoreren met de lijmpen en glitters. Wil je dit niet, ga dan meteen naar stap 2.

Schroef eerst samen met een volwassene de dop van de lijmpen los. Schroef nu de punt los en en verwijder de beschermfolie. Gooi het stukje folie in de vuilbak en schroef de punt weer op je lijmpen. Nu kan je met de lijmpen aan de slag!

1. Breng lijm aan met de lijmpen (afbeelding toevoegen) op de delen waar je glitters wilt.

2. Neem het zakje met glitters (afbeelding toevoegen) en strooi de glitters over de zones waar je lijm op hebt aangebracht.

Wow! Je figuren glinsteren!

Laat je creaties 10 minuten drogen voordat je ze op het voetstuk bevestigt.



### Stap 2

Maak de bol los van het voetstuk door de twee delen in tegenovergestelde richting te draaien (E).

Plaats je gewenste figuren in de daarvoor voorziene inkepingen op het voetstuk.

Schroef de dop van je bol en vul hem met water tot 2 cm van de rand (G). Doe nu naar believen lovertjes en glitters in het water.

Het meegeleverde verdikkingsmiddel zal ervoor zorgen dat je lovertjes en glitters gaan zweven in de bol. Voeg drie afgestreken lepels van dit poeder toe. Gebruik hiervoor de meegeleverde maatlepel (H).

Doe dit onder toezicht van een volwassene en sluit het zakje verdikkingsmiddel na gebruik.

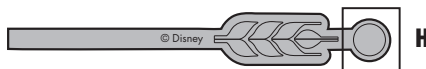
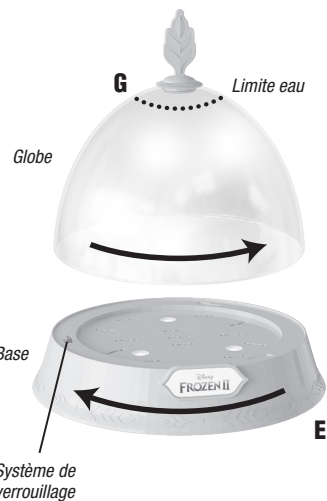
Schroef de dop weer stevig vast en let erop dat er niets lekt vooraleer je de bol weer op het voetstuk schroeft. Schud nu de bol van rechts naar links.

Na 15 minuten zal het poeder beginnen op te lossen en zullen de lovertjes en glitters beginnen zweven wanneer je met je bol schudt. Pure magie!

Aan de onderkant van het voetstuk bevindt zich een schakelaar. Zet die op 'ON' en je Sneeuwbol zal beginnen te fonkelen!

(OPGELET: na 24 uur zullen de kleine poederdeeltjes in het water volledig oplossen).

Plaats je Sneeuwbol in jouw decor op de plaats die daarvoor is voorzien.



## Hoe houd ik mijn Sneeuwbol schoon?

(laat dit doen door een volwassene)

Er zit een reinigingsstokje in de verpakking. Hiermee kan je de wanden van je Sneeuwbol samen met een volwassene schoonmaken.

Het beste is om de bol schoon te maken als hij nog gevuld is met water (water, lovertjes en glitters). Dan krijg je namelijk het mooiste resultaat. Hiervoor moet je de bol van het voetstuk losdraaien.

Stop een stukje fijne stof in je reinigingsstokje en wikkel het er stevig omheen zoals weergegeven in de afbeelding. Opgelet: maak het niet te dik, want het reinigingsstokje moet nog tussen de twee wanden van de bol kunnen. Zorg ervoor dat het stukje stof stevig is vastgemaakt, zodat het niet kan loskomen.



Schroef de dop van je bol los en steek je reinigingsstokje helemaal doorheen de bol en neem het uiteinde aan de andere kant vast. Als je reinigingsstokje de bodem van je bol raakt, begin je de wanden te reinigen door de bol te draaien en langzaam met je stokje naar omhoog te bewegen. Om de wanden grondig schoon te maken, doe je dit minstens twee keer per zone.

Wij raden aan om de binnenkant van de wanden van je Sneeuwbol om de 2 maanden schoon te maken.

Als je het water wilt verversen of andere lovertjes/glitters wilt toevoegen, moet je de lovertjes/glitters uit het water filteren en ze in de vuilbak gooien. Waarschuwing: lovertjes en glitters horen niet thuis in de gootsteen!

### De batterijen vervangen

Deze handelingen moeten worden uitgevoerd door een volwassene. Schroef het batterijvak onder de basis. Plaats 2 nieuwe AAA/LR03-batterijen (1,5V), bij voorkeur alkaline, en let hierbij op de polariteit. Sluit het deksel van het batterijenvak en schroef het stevig dicht.

Werkt op 2 AAA/LR03-batterijen van 1,5V, niet ingesloten.

Gewone batterijen mogen niet opgeladen worden. Lege batterijen en lege oplaadbare batterijen moeten uit het speelgoed verwijderd worden. Oplaadbare batterijen dienen, alvorens ze op te laden, uit het speelgoed verwijderd te worden. Batterijen mogen slechts worden opgeladen onder toezicht van een volwassene. Meng geen verschillende types gewone of oplaadbare batterijen of nieuwe en oude, gewone en oplaadbare batterijen. Gebruik enkel batterijen van het aanbevolen of een gelijksoortig type. Bij het plaatsen van de batterijen de polariteit in acht nemen. De klemmen van de batterijen niet kortsluiten. Niet-oplaadbare batterijen die leeg zijn, dienen verwijderd te worden en dienen weggeworpen te worden in speciaal voor de recuperatie van gebruikte batterijen voorziene recipiënten. Let op: als u het product langere tijd niet gebruikt, raden wij u aan de batterijen eruit te halen.

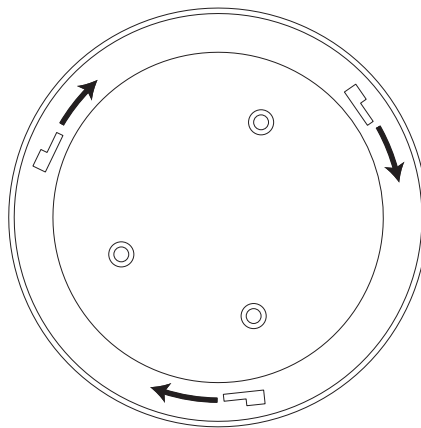
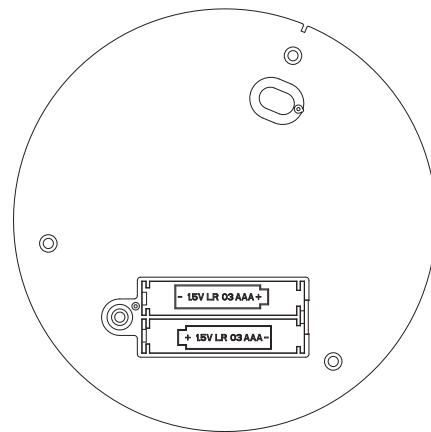
**WAARSCHUWING!** Niet geschikt voor kinderen jonger dan 36 maanden. Bevat kleine onderdelen. Verstikkingsgevaar.

Het wordt aanbevolen om alle plastic bevestigingen en beschermingsonderdelen die geen deel uitmaken van het speelgoed te verwijderen voordat u het aan het kind geeft. Bewaar de informatie. De kleuren en versieringen kunnen variëren. Breng de glitter en lijm alleen aan op de tekening. Breng de glitter En lijm niet aan op de huid. Uit de buurt van de ogen houden. Wast u vele handen na de elementen gebruikt te hebben.

**Aanbeveling:** wij raden ouders aan om het zakje verdikkingspoeder buiten bereik van kinderen te bewaren en om het enkel te gebruiken voor deze toepassing.



**Waarschuwing!** Dit speelgoed niet bij het huisvuil werpen. Dit product naar een verzamelpunt brengen voor elektrische en elektronische apparaten.



Vergrendelingsysteem aan de houder van de bol

Waarschuwing! Zorg ervoor dat u de bol doordraait tot aan de aanslag

CE

Lansay

REF.25013  
GEMAAKT IN CHINA

112 quai de Bezons  
95100 Argenteuil - FRANCE  
www.lansay.fr

©Disney