

Attention !
Achtung!
Waarschuwing!



Présence d'une longue corde. Danger de strangulation.
Enthält Lange Schnur. Strangulationsgefahr.
Bevat Lang koord. Verwurgingsgevaar.

FR Il est recommandé de bien enlever toutes les attaches en plastique et autres éléments de protection ne faisant pas partie du jouet avant de le donner à l'enfant. Informations à conserver. Les couleurs et décorations peuvent varier. Tenir à l'écart des petits enfants et des animaux.

DE Es wird empfohlen, alle Kunststoffstecker und andere Schutzteilchen, die kein Bestandteil des Spielzeugs sind, zu entfernen, bevor das Spielzeug dem Kind gegeben wird. Information aufbewahren. Farben und Muster können variieren. Von kleinen Kindern und Tieren fernhalten.

NL Het wordt aanbevolen om alle plastic bevestigingen en beschermingsonderdelen die geen deel uitmaken van het speelgoed te verwijderen voordat u het aan het kind geeft. Bewaar deze informatie. De kleuren en versieringen kunnen variëren. Buiten bereik houden van kleine kinderen en dieren.

FR Chaque blaster fonctionne avec 3 piles AAA, 1,5 V, non fournies.

Les piles non rechargeables ne doivent pas être rechargées. Les piles ou accumulateurs usés doivent être enlevés du jouet. Les accumulateurs doivent être enlevés du jouet avant d'être chargés. Les accumulateurs ne doivent être chargés que sous la surveillance d'un adulte. Différents types de piles ou d'accumulateurs ou des piles ou des accumulateurs neufs et usagés ne doivent pas être mélangés. Seuls les piles ou les accumulateurs du type recommandé ou d'un type similaire doivent être utilisés. Les piles ou accumulateurs doivent être mis en place en respectant la polarité. Les bornes d'une pile ou d'un accumulateur ne doivent pas être mises en court-circuit. Lorsque les piles sont usées, les retirer et les placer dans les dispositifs prévus pour la récupération des piles usagées.

Note : si vous n'utilisez pas le produit pendant une période prolongée, nous vous conseillons de retirer les piles.

DE Jeder blaster es braucht 3 Batterien AAA 1,5V, nicht enthalten.

Die nicht aufladbaren Batterien dürfen nicht aufgeladen werden. Die verbrauchten Batterien und Akkus müssen vom Spielzeug entfernt werden. Die Akkus müssen vor der Ladung vom Spielzeug entfernt werden. Die Akkus dürfen nur unter Aufsicht eines Erwachsenen geladen werden. Man sollte nicht verschiedene Arten von Batterien oder Akkus mischen. Nur die angegebenen Batterien und Akkus, oder ähnliche, dürfen benutzt werden. Bei der Einlage muss die Polarität beachtet werden. Die Schlitze der Batterien sowie der Akkus müssen vor Kurzschluss geschützt werden. Leere Batterien herausnehmen und zur Batteriesammelstelle bringen.

Hinweis: wenn das produkt für längere Zeit nicht benutzt wird, empfehlen wir, die Batterien herauszunehmen.

NL Elke blaster werkt op 3 AAA-batterijen van 1,5 V, niet meegeleverd.

Gewone batterijen mogen niet opgeladen worden. Lege batterijen en lege oplaadbare batterijen moeten uit het speelgoed verwijderd worden. Oplaadbare batterijen dienen, alvorens ze op te laden, uit het speelgoed verwijderd te worden. Batterijen mogen slechts worden opgeladen onder het toezicht van een volwassene. Meng geen verschillende types gewone of oplaadbare batterijen of nieuwe en oude, gewone en oplaadbare batterijen. Gebruik enkel batterijen van het aanbevolen of een gelijkaardig type. Bij het aanbrengen van de batterijen de polariteit in acht nemen. De klemmen van de batterijen niet kortsluiten. Niet-oplaadbare batterijen die leeg zijn, dienen verwijderd te worden en dienen weggeworpen te worden in speciaal voor de recuperatie van gebruikte batterijen voorziene recipiënten.

Let op: als u het product langere tijd niet gebruikt, raden wij u aan de batterijen eruit te halen.



FR Attention ! Veuillez ne pas jeter ce jouet dans la poubelle d'ordures ménagères.
Merci d'emmener ce produit au point de collecte spécifique des équipements électriques et électroniques.

DE Achtung! Bitte dieses Spielzeug nicht in den Abfalleimer werfen.
Wir möchten Sie bitten es zu einem bestimmten Abfallplatz für elektrische und elektronische Ausrüstungen zu bringen.

NL Waarschuwing! Dit speelgoed niet bij het huisvuil werpen.
Dit product naar een verzamelpunt brengen voor elektrische en elektronische apparaten.

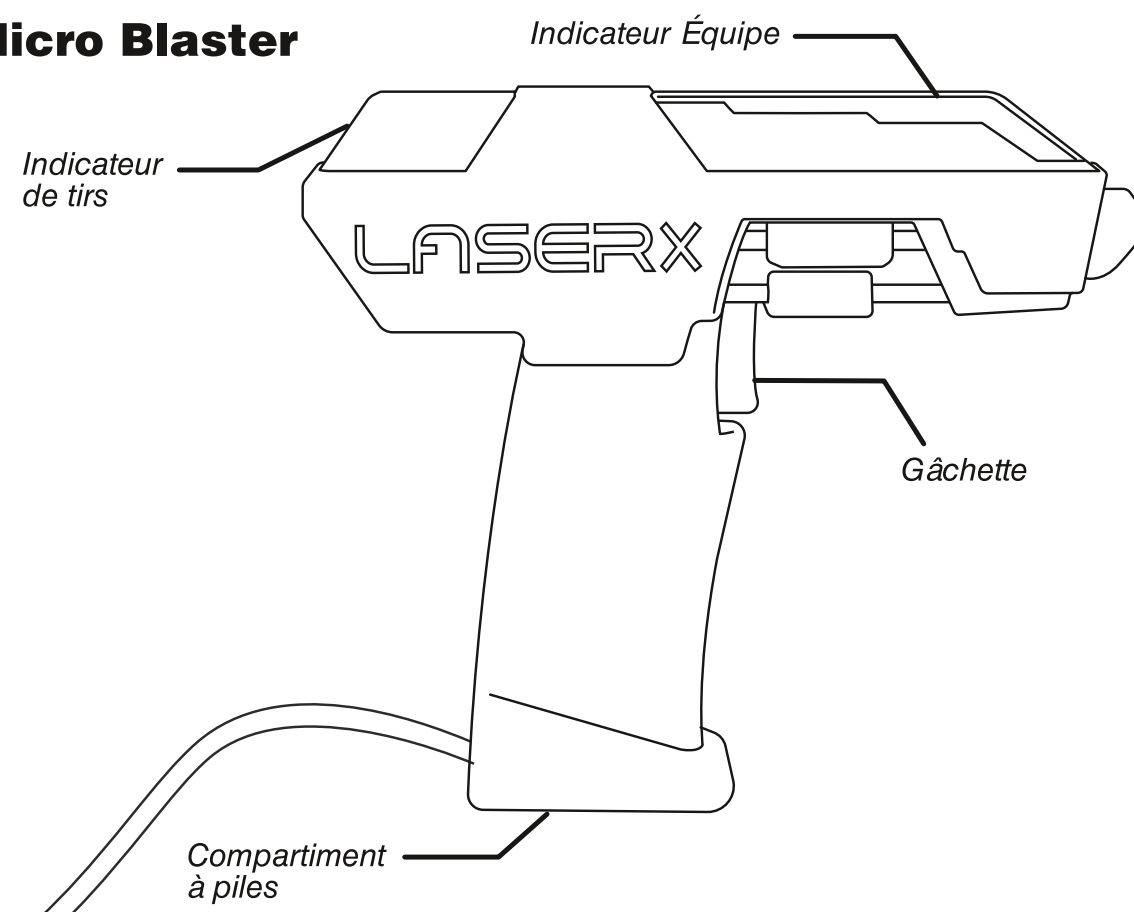
FABRIQUÉ EN CHINE
HERGESTELLT IN CHINA
GEMAAKT IN CHINA



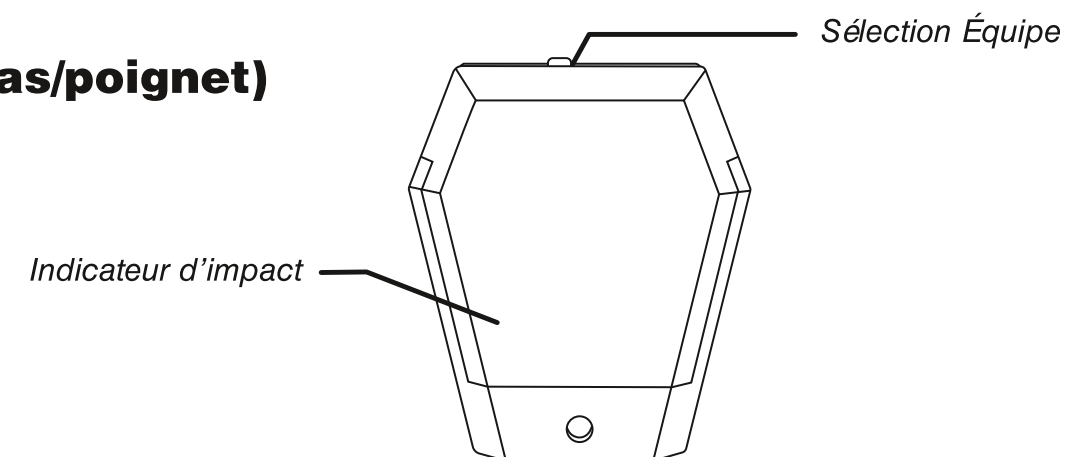
LASER X™

Vivez l'expérience du Laser Game chez vous.

Micro Blaster



Cible (bras/poignet)



N'émet pas de laser. Faisceau infrarouge non visible.



Manufactured by NSI International, Inc. New York, NY 10010
© and ™ 2018 NSI International, Inc.,
and NSI Products (HK) Limited.
All Rights Reserved. Patents Pending.

Imported by
Lansay

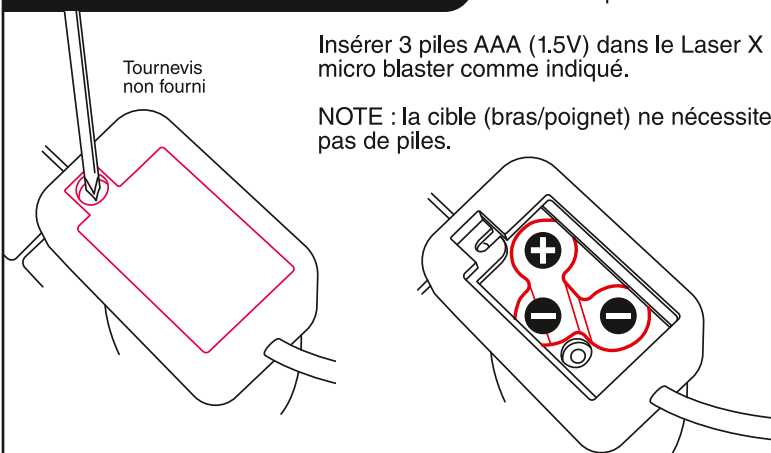
112 quai de Bezons
95100 Argenteuil - FRANCE
www.lansay.fr

Installation des piles :

Cette manipulation doit être effectuée par un adulte.

Insérer 3 piles AAA (1,5V) dans le Laser X micro blaster comme indiqué.

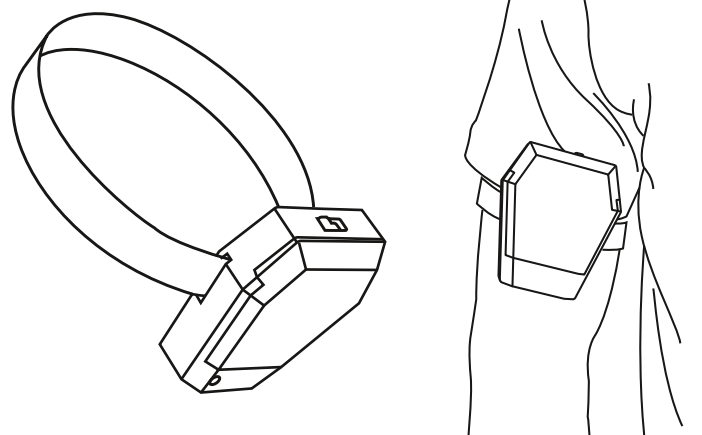
NOTE : la cible (bras/poignet) ne nécessite pas de piles.



Mise en place de la cible (bras/poignet) :

Place la sangle de la cible autour de ton bras ou de ton poignet.

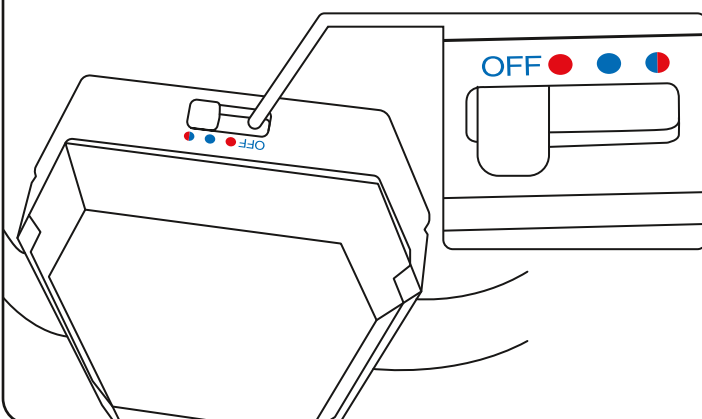
La cible (bras/poignet) doit être positionnée vers l'avant.



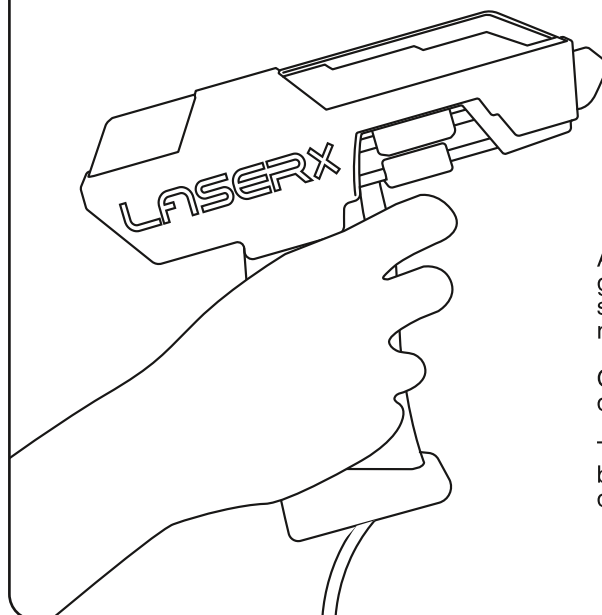
Paramètres du jeu

Sélectionne ton équipe en faisant glisser le bouton sur :

- peut toucher ou être touché par ● et ●
- peut toucher ou être touché par ● et ●
- peut toucher ou être touché par ●, ● et ●



Chargement du micro blaster :



Appuie et MAINTIENS la gâchette enfoncée pendant 2 secondes pour recharger ton micro blaster.

Chaque rechargement te donne droit à 10 tirs.

Tu peux recharger ton micro blaster à n'importe quel moment de la partie.

Pendant une partie :

- Les blasters peuvent toucher les cibles (bras/poignet) sur une portée de 30 mètres.
- La cible (bras/poignet) passe du VERT au ROUGE à chaque fois qu'elle est touchée.
- Après 8 impacts sur ta cible (bras/poignet) la partie est perdue.
- À chaque minute où tu n'es pas touché par le tir de ton adversaire, tu reçois automatiquement un nouveau tir.
- Lorsque tu as perdu, éteins ta cible (bras/poignet) et sélectionne de nouveau ton équipe pour commencer une nouvelle partie.

Astuces :

- Évite l'exposition à la lumière du soleil afin de préserver la portée des appareils de la gamme Laser X.
- En intérieur, les faisceaux laser peuvent rebondir sur les murs et les miroirs pour atteindre la cible de ton adversaire.
- Tu peux effectuer des tirs à travers les fenêtres.
- Éteins ta cible (bras/poignet) lorsque tu ne l'utilises pas. Si tu laisses les paramètres de la sélection d'équipe allumés, la batterie se videra rapidement.

Sois Fair-Play :

- Ne couvre pas ta cible (bras/poignet) et ne la cache pas.
- Ne réinitialise pas ta cible (bras/poignet) pendant une partie.

Marquer des points :

